

---

---

# Modelli con solo unione

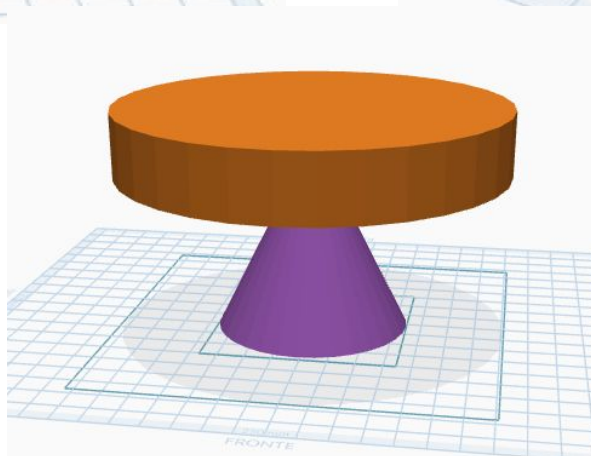
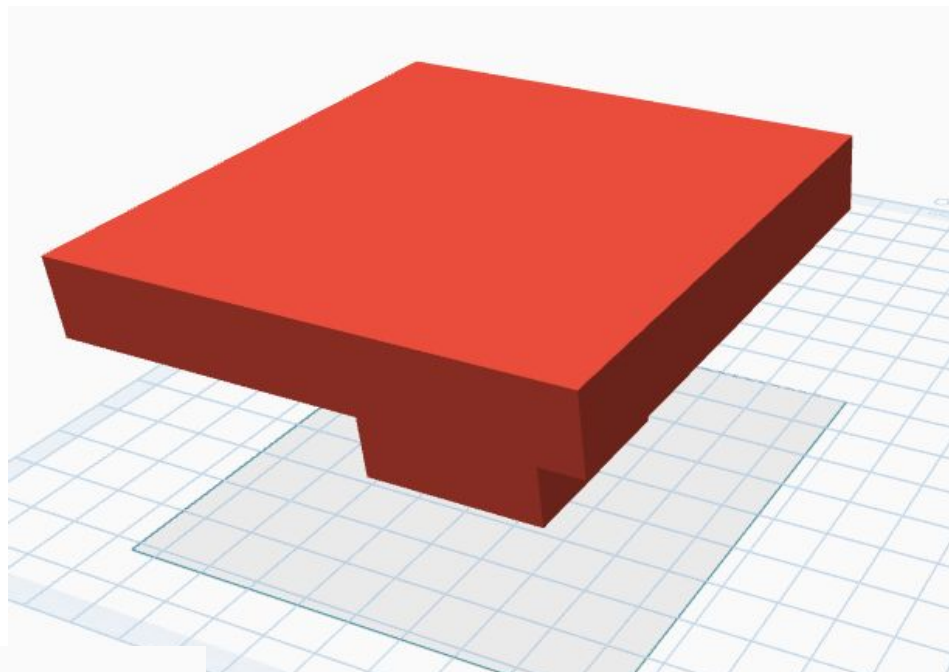
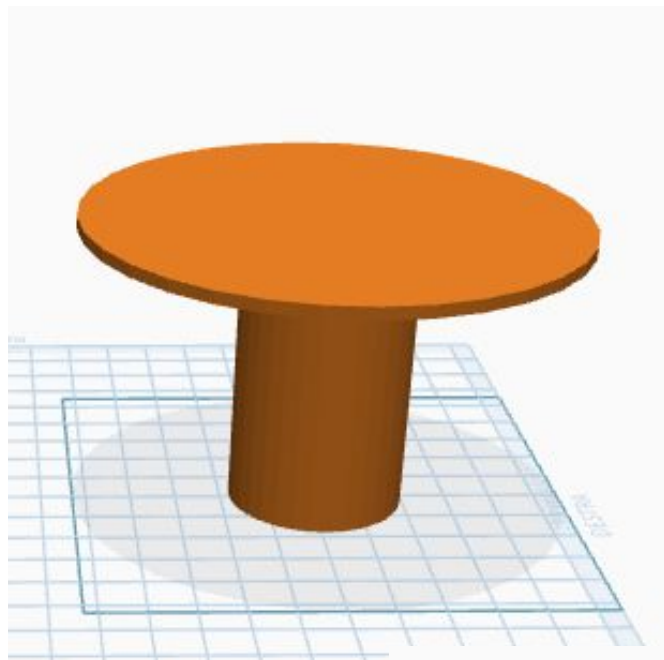
— Sugarcad —

---

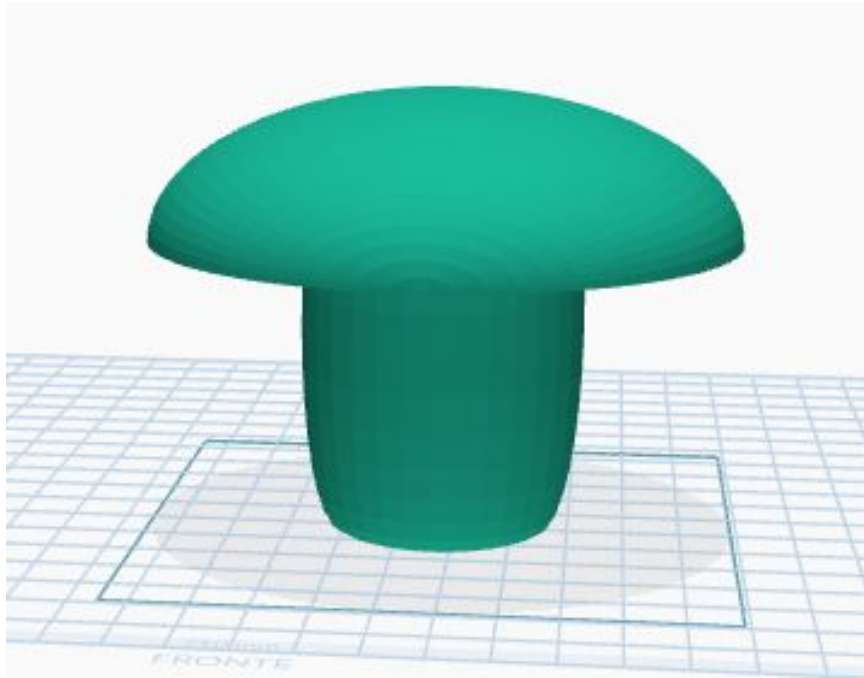
---

Ivana Sacchi  
Per qualsiasi chiarimento contattatemi all'indirizzo [ivana@ivana.it](mailto:ivana@ivana.it)

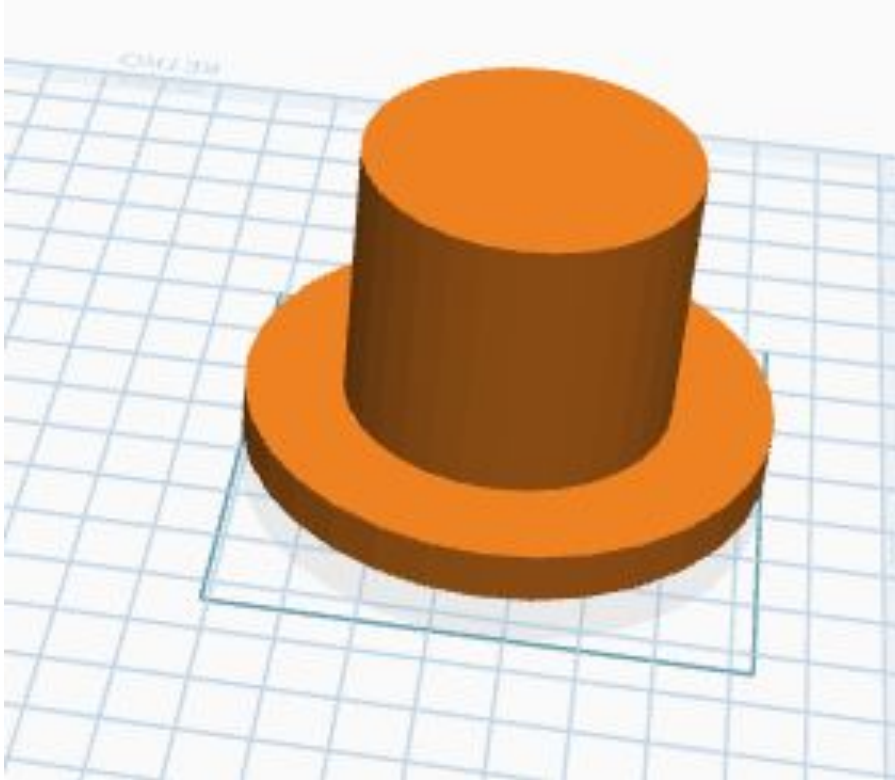
# Tavolini con gamba unica centrale



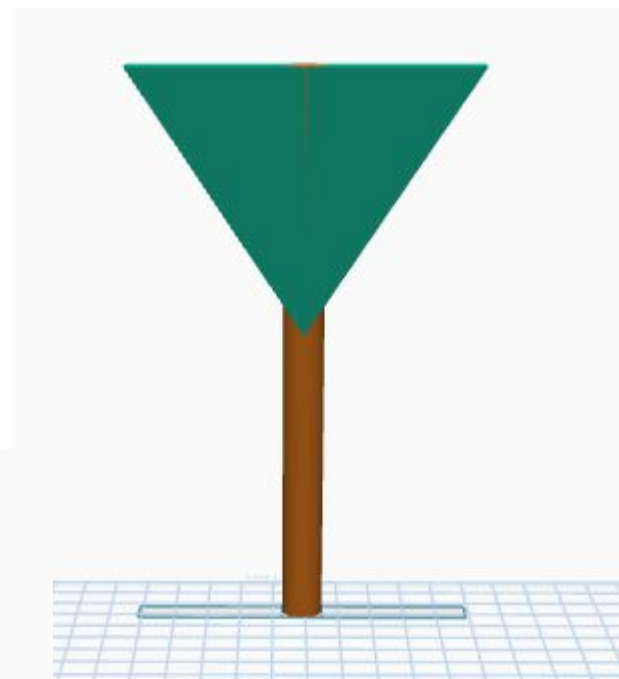
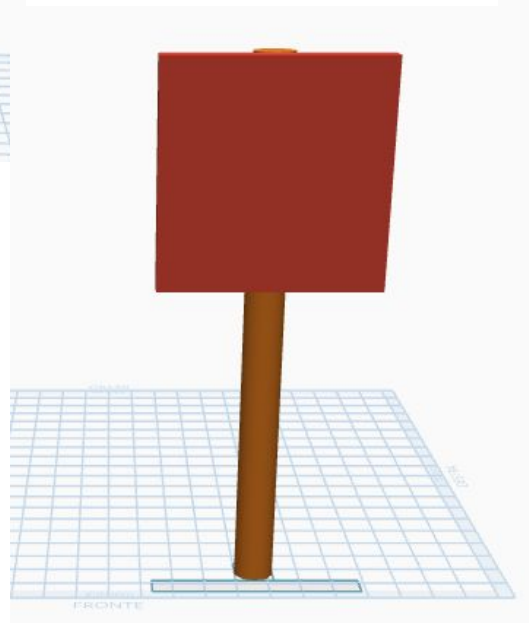
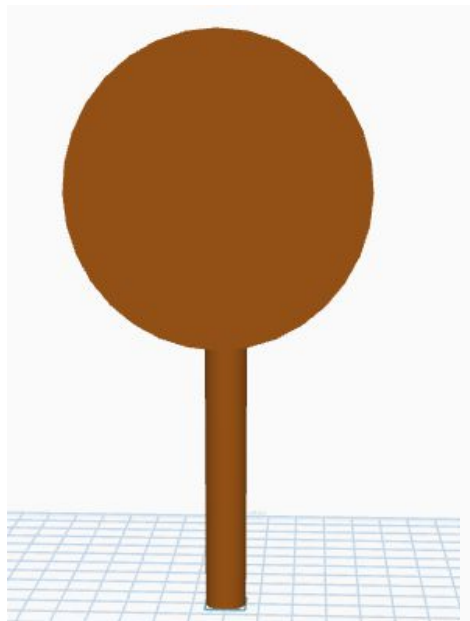
# Fungo



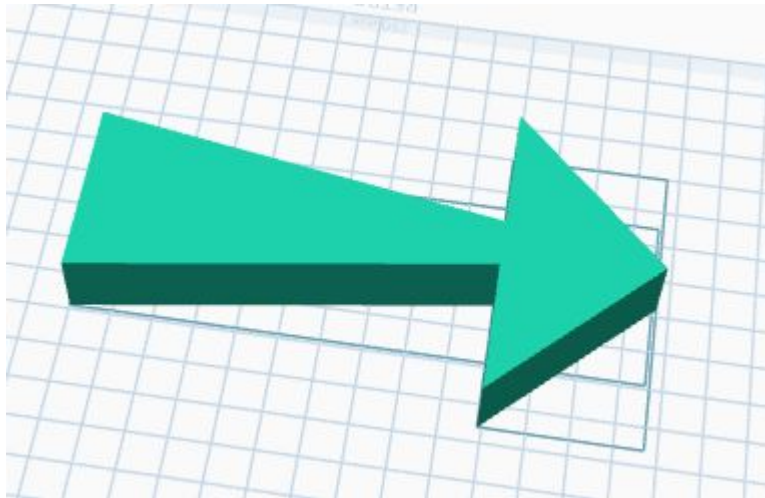
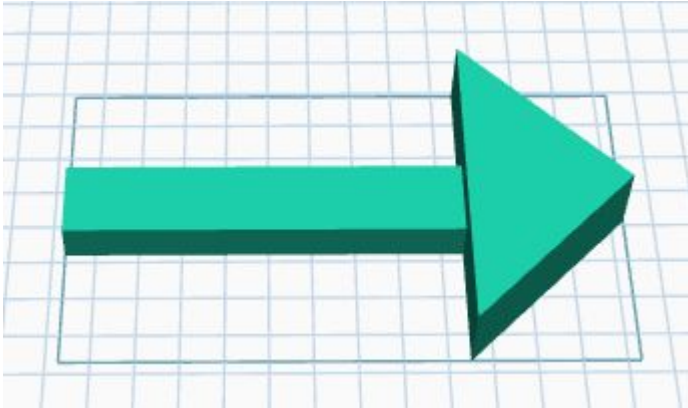
# Cappello a cilindro



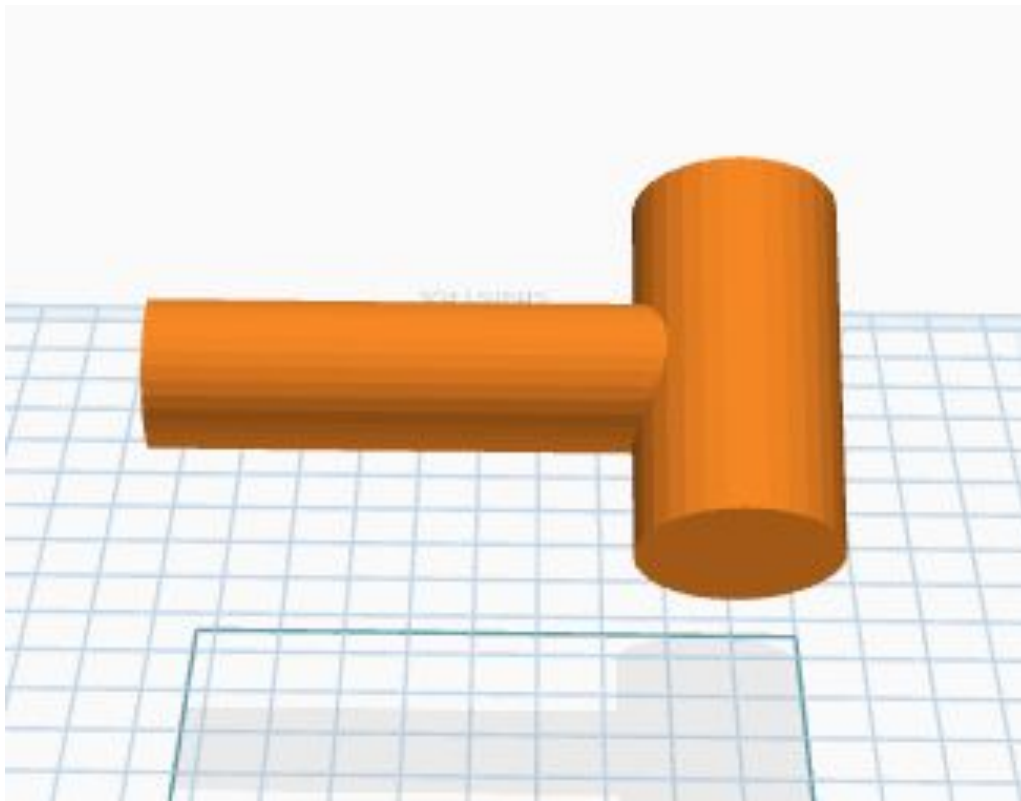
# Segnali stradali



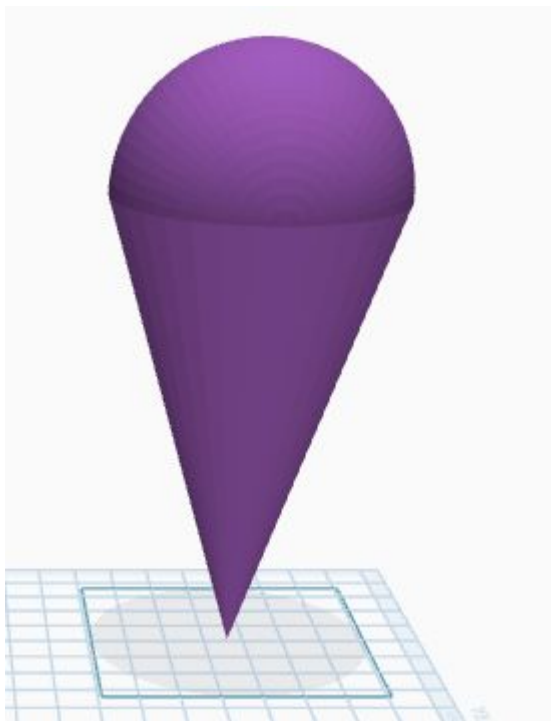
# Frecce



# Mazza

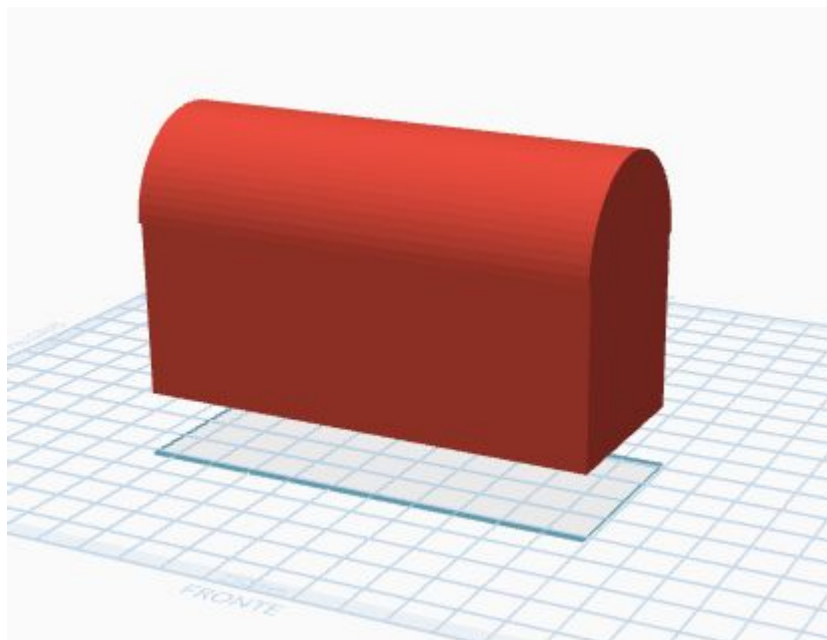


# Gelato

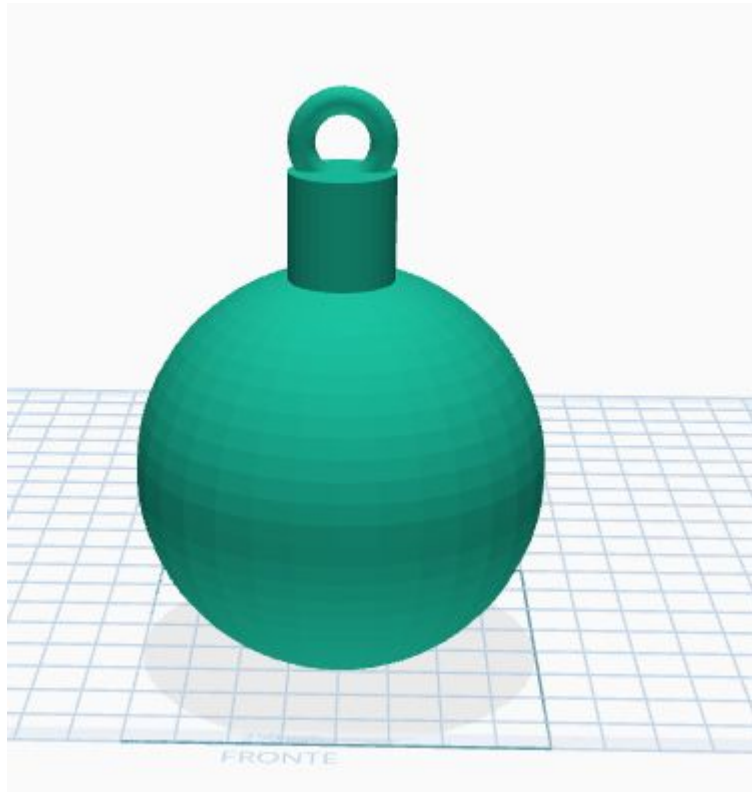




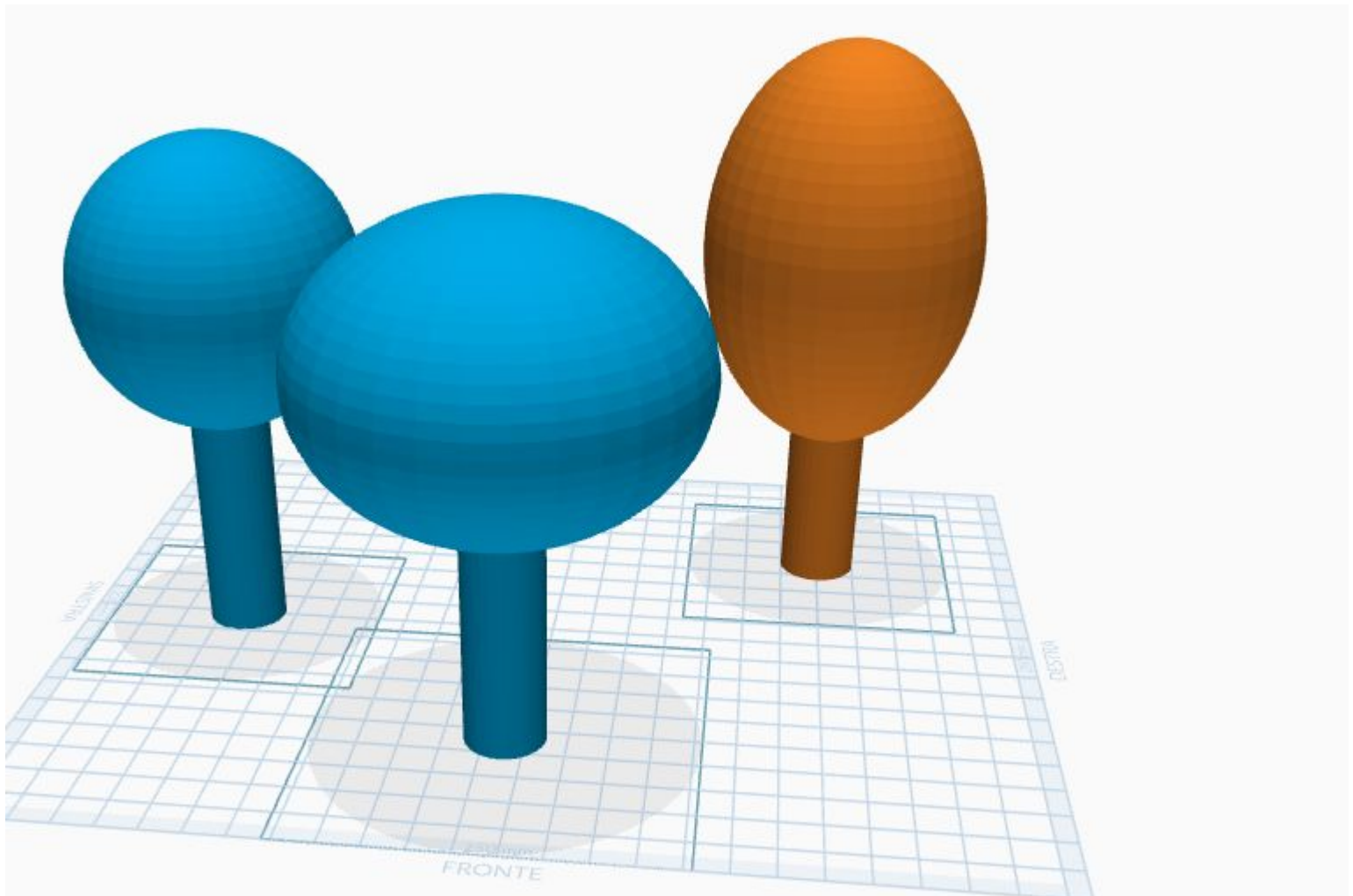
# Baule



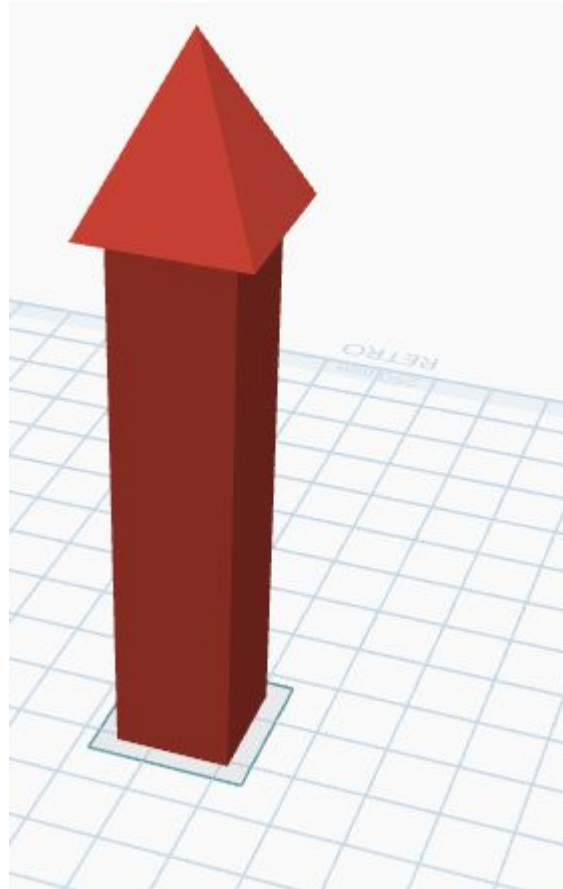
# Pallina dell'albero di natale



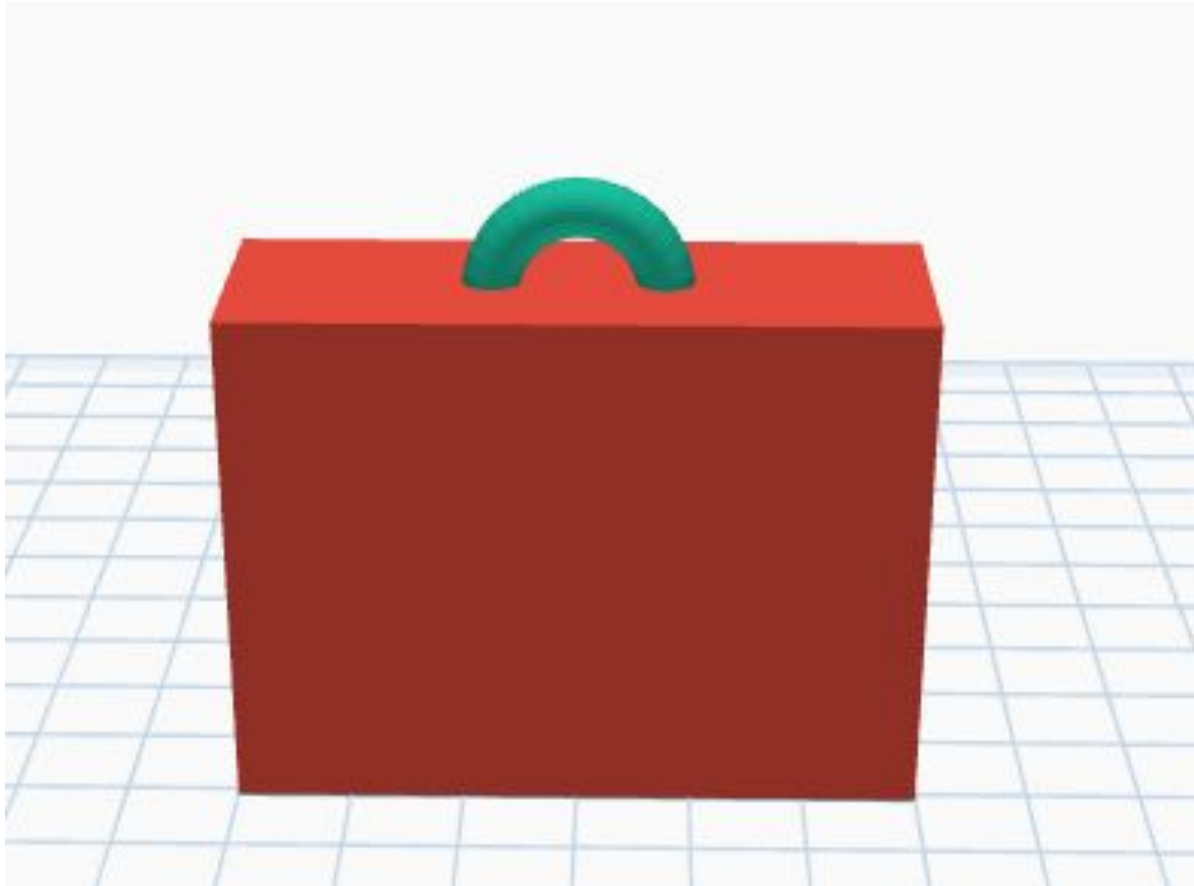
# Alberi



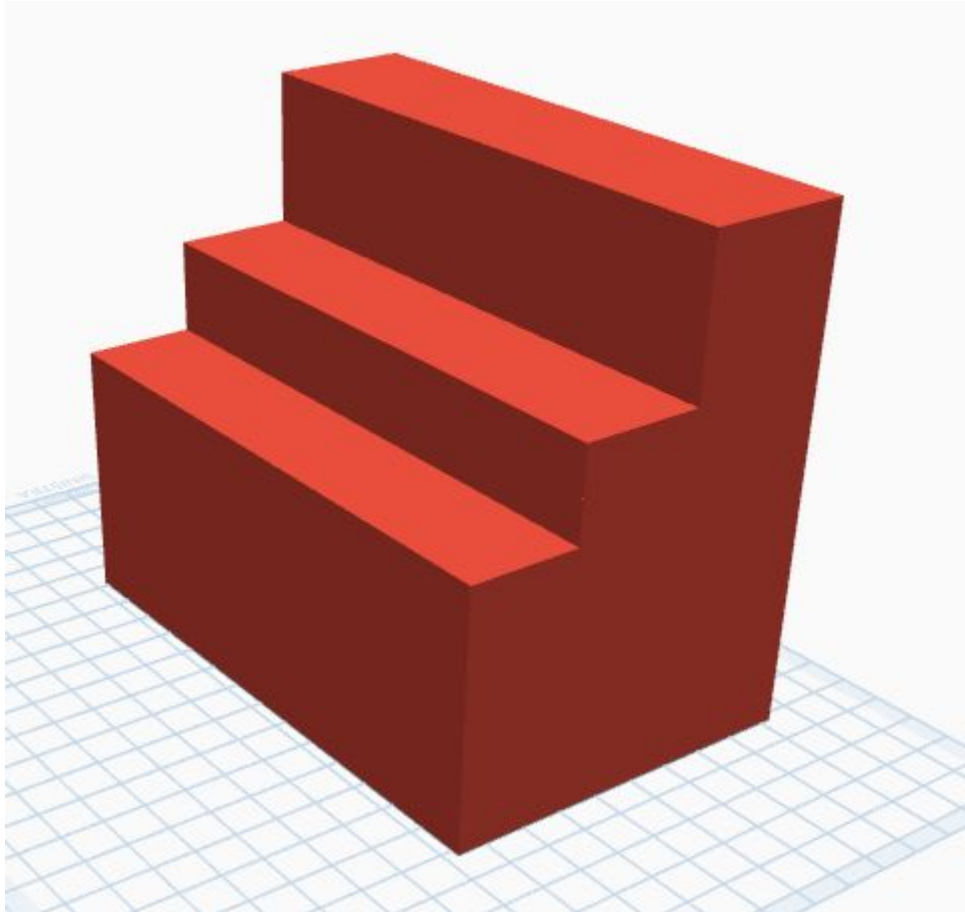
# Campanile



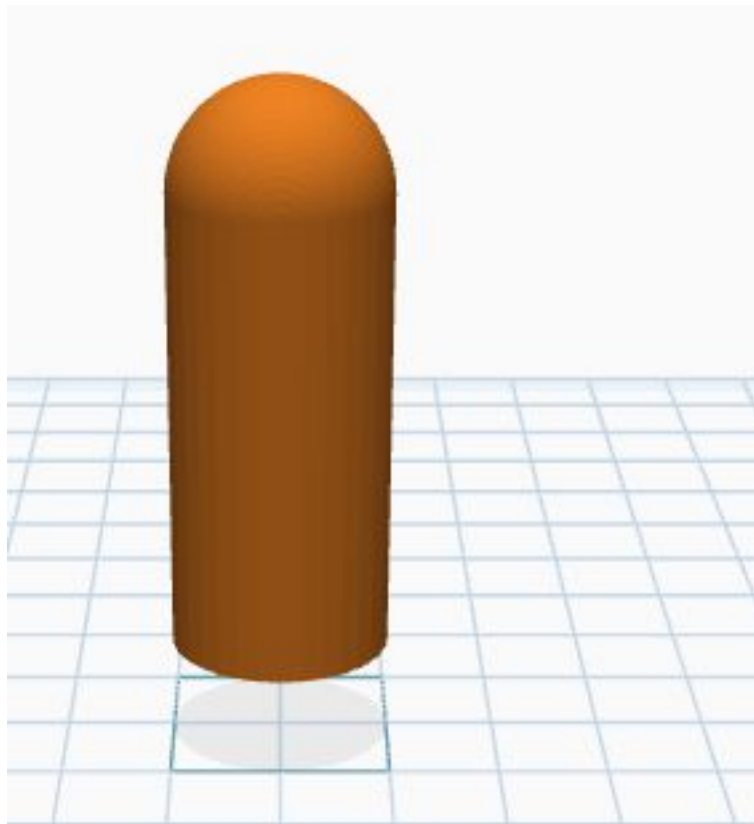
# Valigia



# Scalini



# Paracarri



# Birillo

